

# ESPRIT 728 EX - 728+; 728+ Ultra; 738 EX - 738+

## GUÍA DE PROGRAMACIÓN

Versión Software 3.x y Ultra V4.0

### VISUALIZACIÓN DE FALLOS EN EL TECLADO

Tecla **Encendida** =

- |                                   |  |
|-----------------------------------|--|
| [1] Sin Batería/Voltaje bajo      | [7] Reporte Falla en Comunicador         |
| [2] Fallo de Alimentación         | [8] Pérdida de Hora*                     |
| [4] Sirena Desconectada           | [9] Sabotaje o Falla de Cableado en Zona |
| [5] Máximo de Corriente de Sirena | [10] Fallo en Línea Telefónica           |
| [6] Máximo de Corriente Auxiliar  | [11] Fallo en Circuito de Fuego          |

\* Para borrar el fallo de pérdida de hora, ver Programación con una Tecla [MEM]  
Pulse [BORRAR] para borrar los fallos.

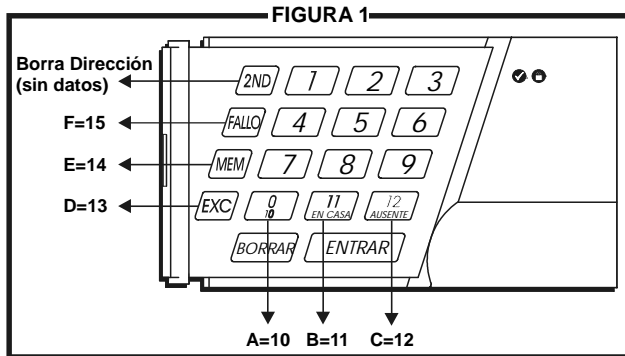
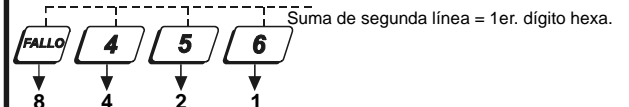
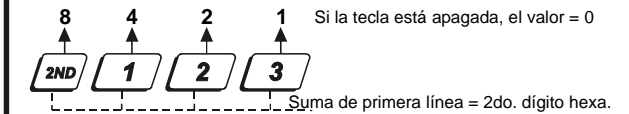


FIGURA 1

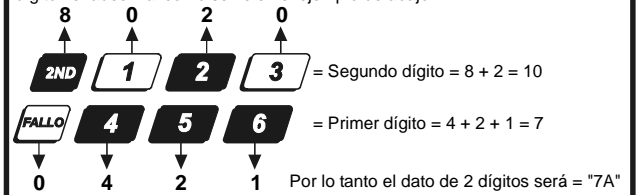
FIGURA 2

### REPRESENTACION HEXADECIMAL DE DATOS EN TECLADOS LED

Nota: Los teclados LCD mostrarán los datos actuales en la pantalla.



Cada tecla en las 2 primeras líneas del teclado representa un valor específico cuando la tecla está encendida, como se muestra arriba. Si la tecla está apagada, la tecla representa 0. La suma de los valores de las teclas encendidas en la primera línea corresponde al segundo dígito hexadecimal. La suma de los valores de las teclas encendidas en la segunda línea corresponden al primer dígito hexadecimal como se ve en el ejemplo de abajo..



Nota: Los valores 10-15 representan los dígitos hexa. A - F, ver figura 1

**CÓDIGO DE INSTALADOR (6 dígitos):** Son los 2 últimos dígitos o los 2 primeros del modelo de central

Las denominadas EXPRESS o EX utilizan los 2 primeros dígitos. EJEMPLO: 728EX+ = 727272.

Las que no tengan EX utilizan los 2 últimos dígitos. EJEMPLO: 728+ = 282828.

### PROGRAMACIÓN HEXADECIMAL (DIRECCIONAL)

Para programar utilizando el modo Direccional:

- 1) Pulse [ENTRAR] + [Código de Instalador]
- 2) La tecla [ENTRAR] parpadeará indicando que está en modo de programación.
- 3) Ingrese los 3 dígitos de la dirección deseada
- 4) El teclado mostrará los 2 dígitos guardados actualmente en esta dirección como se describe en figura 2
- 5) Ingrese los 2 dígitos; luego de ingresar esta información, no es necesario presionar [ENTRAR], el software guardará automáticamente los datos en la dirección seleccionada
- 6) Regrese al paso 2 o pulse [BORRAR] para salir del modo de programación

### PROGRAMACIÓN SECUENCIAL

Este es un método alternativo a la Programación Direccional. Las direcciones (000-043 y 300-527) programadas con el método de Programación Direccional son agrupadas en 67 secciones donde cada sección contiene cuatro direcciones (i.e. sección 00 = direcciones 000-003). La utilización de este método permite programar 8 dígitos (4 direcciones) sin tener que salir y volver a ingresar direcciones. Nota, el teclado no mostrará los datos actuales en el método de Programación Secuencial. Para programar utilizando el método Secuencial:

- 1) Presione [ENTRAR] + [Código de Instalador] + [7]
- 2) Las teclas [ENTRAR] y [2ND] parpadearán para indicar que está en modo de programación
- 3) Entre los 2 dígitos de sección secuencial (00-67)
- 4) La tecla [ENTRAR] permanecerá encendida mientras que la tecla [2ND] se apagará
- 5) Entre los 8 dígitos para programar la sección secuencial

- 6) El teclado producirá un tono "beep" para indicar que la sección ha sido programada, los datos han sido guardados y el software ha avanzado a la siguiente sección
- 7) Regrese al paso 4 o presione **[BORRAR]** para salir del modo de programación

### CÓDIGO DE INSTALADOR

Acceso total a la programación, excepto a los códigos de acceso de usuarios. Sin acceso al armado/desarmado. Use únicamente las teclas numéricas del **[1]** al **[10]** (tecla **[10]** = 0).

### OPCIONES DE RESPUESTA DEL PANEL

El primer dígito deshabilita la función de "Saltarse Contestador Automático" (tecla **[2ND]** o tecla **[1]**), o determina el periodo de tiempo entre la primera y la segunda llamada (ver la tabla más abajo). El segundo dígito determina el número de rings requerido antes que el panel responda a la llamada. Si **[2ND][2ND]** es ingresado, el panel no contestará. (El valor de fábrica es **[2ND] [8]**).

Sección Secuencial	Datos	Descripción	Dirección	SALTARSE CONTESTADOR AUTOMÁTICO
00	__/_	Cód. de Instalador (1ro, 2do dígitos)	000	<b>[2ND] o [1]</b> = deshabilitado <b>[5]</b> = 40 segs. <b>[2]</b> = 16 segundos <b>[6]</b> = 48 segs. <b>[3]</b> = 24 segundos <b>[7]</b> = 56 segs. <b>[4]</b> = 32 segundos <b>[8] a [F]</b> = 60 segs
	__/_	Cód. de Instalador (3ro, 4to dígitos)	001	
	__/_	Cód. de Instalador (5to, 6to dígitos)	002	
	__/_	Opciones de Respuesta del Panel	003	
		Número de Rings (Max. 15)		

Sección Secuencial	Datos	Descripción	Dirección
01	__/_	Identificador del Panel (1ro, 2do dígitos)	004
	__/_	Identificador del Panel (3ro, 4to dígitos)	005
	__/_	Contraseña de PC (1ro, 2do dígitos)	006
	__/_	Contraseña de PC (3ro, 4to dígitos)	007

{ Identifica el panel de control en el PC (004, 005)  
 { Identifica el PC en el panel de control (006, 007)

### NÚMEROS DE TELÉFONO Y DE ABONADO

Si sólo se utiliza un número de teléfono de Central Receptora, programe el mismo número para los teléfonos 1 y 2. **Si sólo se requiere un número de abonado, el mismo número debe ser ingresado para las cuentas "A" y "B".** (Sin definición de fábrica).

- |                           |  |
|---------------------------|--|
| <b>[10]</b> = el número 0 | <b>[EXC]</b> = al marcar, cambia de pulsos a tonos |
| <b>[11]</b> = *           | <b>[MEM]</b> = hace una pausa de 4 segundos        |
| <b>[12]</b> = #           | <b>[FALLO]</b> = fin del número                    |

### NÚMERO DE TELÉFONO DEL PC (Ver las direcciones 008 a 015)

Sección Secuencial	Sección Secuencial
<b>02</b> __/_ __/_ __/_ __/_ __/_ __/_ __/_	<b>03</b> __/_ __/_ __/_ __/_ __/_ __/_ __/_
1 2 3 4 5 6 7 8	9 10 11 12 13 14 15 16

Presione **[FALLO]** para terminar el número de teléfono si menos de 16 dígitos son programados.

### NÚMERO DE TELÉFONO 1 DE LA CENTRAL RECEPTORA (Ver las direcciones 016 a 023)

Sección Secuencial	Sección Secuencial
<b>04</b> __/_ __/_ __/_ __/_ __/_ __/_ __/_	<b>05</b> __/_ __/_ __/_ __/_ __/_ __/_ __/_
1 2 3 4 5 6 7 8	9 10 11 12 13 14 15 16

Presione **[FALLO]** para terminar el número de teléfono si menos de 16 dígitos son programados.

**NÚMERO DE TELÉFONO 2 DE LA CENTRAL RECEPTORA** (Ver las direcciones **024** a **031**)

Sección  
Secuencial

**06** \_\_\_/\_\_\_/\_\_\_/\_\_\_/\_\_\_/\_\_\_/\_\_\_/\_\_\_  
1 2 3 4 5 6 7 8

Sección  
Secuencial

**07** \_\_\_/\_\_\_/\_\_\_/\_\_\_/\_\_\_/\_\_\_/\_\_\_/\_\_\_  
9 10 11 12 13 14 15 16

Presione **[FALLO]** para  
terminar el número de  
teléfono si menos de 16  
dígitos son programados.

**NÚMERO DE ABONADO "A" Y "B"** (Ver las direcciones **032** a **035**)

Sección  
Secuencial

**08** \_\_\_/\_\_\_/\_\_\_/\_\_\_/\_\_\_/\_\_\_/\_\_\_/\_\_\_  
1 2 3 4 5 6 7 8  
A B

Para números de  
identificación de cuenta de  
3 dígitos, ingrese nulo  
([2nd]) como primer dígito.

Sección  
Secuencial

**09** [ [2nd]/[2nd]  
[2nd]/\_\_\_  
\_\_\_/\_\_\_  
\_\_\_/\_\_\_

Descripción  
Usó Futuro  
1er dígito: Retardo de transmisión con formato Busca  
2do dígito: corrección de tiempo (ver tabla)  
1er dígito: formato del teléfono 1  
2do dígito: formato del teléfono 2  
1er dígito: tipo PGM1  
2do dígito: tipo PGM2

Dirección

**036**  
**037**  
**038**  
**039**  
**040**  
**041**  
**042**  
**043**

**CORRECCION DEL TIEMPO:**

(dirección 037 segundo dígito)

[2nd] - Sin ajuste [8] - Menos 4 segs  
[1] - Mas 4 segs. [9] - Menos 8 segs  
[2] - Mas 8 segs. [10] - Menos 12 segs  
[3] - Mas 12 segs. [11] - Menos 16 segs  
[4] - Mas 16 segs [12] - Menos 20 segs  
[5] - Mas 20 segs [EXC] - Menos 24 segs  
[6] - Mas 24 segs [MEM] - Menos 28 segs  
[7] - Mas 28 segs [FALLO]- Menos 32 segs

**10**

[ \_\_\_/\_\_\_  
\_\_\_/\_\_\_  
\_\_\_/\_\_\_  
\_\_\_/\_\_\_

PGM1  
PGM2  
PGM "Mask" 1  
PGM "Mask" 2

**FORMATOS DE COMUNICACION**

Llave

[2nd] = ADEMCO lento (1400Hz, 1900Hz, 10bps) [6] = RADIONICS con PARIDAD (1400Hz, 40bps)  
[1] = (1400Hz, 1800 Hz, 10bps) [7] = RADIONICS con PARIDAD (2300Hz, 40bps)  
[2] = SILENT KNIGHT rápido (1400Hz, 1900Hz, 20bps) [8] = \*ADEMCO express  
[3] = SESCOA (2300Hz, 1800Hz, 20bps) [9] = \*ADEMCO contact ID (códigos programables)  
[4] = RADIONICS (40bps con 1400H "handshake") [10] = \*ADEMCO contact ID (todos los códigos)  
[5] = RADIONICS (40bps con 2300 "handshake") [FALLO] = \*DTMF - Buscapersonas sin "handshake"  
\* = Sólo códigos de 4 dígitos

### CÓDIGOS DE EVENTOS PROGRAMABLES CONTACT ID

Todas las direcciones de **300 a 527** (secciones **11 a 67**) programados con valores diferentes a **[2nd] [2nd]** reportarán los códigos de eventos Contact ID correspondientes a los valores programados. Los valores a ser programados deben seleccionarse a partir de la siguiente tabla:

CID	CÓDIGO DE REPORTE	VALOR PROGRAMADO	CID	CÓDIGO DE REPORTE	VALOR PROGRAMADO
100	ALARMA AUXILIAR	[2ND] / [1]	300	FALLO DE SISTEMA	[2] / [2]
110	ALARMA DE FUEGO	[2ND] / [2]	301	PÉRDIDA DE CA	[2] / [3]
111	ALARMA DE HUMO	[2ND] / [3]	302	BATERÍA BAJA	[2] / [4]
112	COMBUSTIÓN	[2ND] / [4]	305	RESET DE SISTEMA	[2] / [5]
113	FLUJO DE AGUA	[2ND] / [5]	306	CAMBIO DE PROGRAMA	[2] / [6]
114	CALOR	[2ND] / [6]	309	FALLO PRUEBA BATERÍA	[2] / [7]
115	ESTACIÓN MANUAL	[2ND] / [7]	320	FALLO RELÉ SONIDO	[2] / [8]
116	CONDUCTO DE AIRE	[2ND] / [8]	321	FALLO DE SIRENA 1	[2] / [9]
117	LLAMA	[2ND] / [9]	323	FALLO RELÉ SIRENA	[2] / [10]
118	PRE-ALARMA	[2ND] / [10]	350	FALLO DE COMUNICACIÓN	[2] / [11]
120	ALARMA DE PÁNICO	[2ND] / [11]	351	FALLO DE TELCO 1	[2] / [12]
121	SECUESTRO	[2ND] / [12]	354	FALLO AL COMUNICAR	[2] / [EXC]
122	PÁNICO SILENCIOSO	[2ND] / [EXC]	370	FALLO CIRCUITO PROTECCIÓN	[2] / [MEM]
123	PÁNICO AUDIBLE	[2ND] / [MEM]	371	CIRCUITO PROTECCIÓN ABIERTO	[2] / [FALLO]
130	ALARMA DE ROBO	[2ND] / [FALLO]	372	CORTO EN CIRCUITO PROTECCIÓN	[3] / [2ND]
131	ALARMA DE PERIMETRO	[1] / [2ND]	373	FALLO DE CIRCUITO DE FUEGO	[3] / [1]
132	ALARMA DE ROBO INTERNO	[1] / [1]	382	FALLO DE SENSOR	[3] / [2]
133	ROBO DE 24HRS	[1] / [2]	383	SABOTAJE DE SENSOR	[3] / [3]
136	ROBO PERÍMETRO EXTERNO	[1] / [3]	400	ARMADO/DESARMADO	[3] / [4]
137	ALARMA DE SABOTAJE	[1] / [4]	401	ARMADO/DESARMADO USUARIO	[3] / [5]
138	PRE-ALARMA DE ROBO	[1] / [5]	402	GRUPO ARMADO/DESARMADO	[3] / [6]
140	ALARMA GENERAL	[1] / [6]	403	ARMADO/DESARMADO AUTOMÁTICO	[3] / [7]
150	ALARMA AUX. DE 24 HRS	[1] / [7]	404	TARDE PARA ARMAR/DESARMAR	[3] / [8]
151	DETECCIÓN DE GAS	[1] / [8]	407	ARMADO A DISTANCIA DESDE PC	[3] / [9]
152	REFRIGERACIÓN	[1] / [9]	410	ACCESO A DISTANCIA	[3] / [10]
153	PÉRDIDA DE CALOR	[1] / [10]	441	ARMADO/DESAR. PARCIAL-EN CASA	[3] / [11]
154	FILTRACIÓN DE AGUA	[1] / [11]	570	EXCLUIR / ANULAR	[3] / [12]
155	FISURA LÁMINA METÁLICA	[1] / [12]	572	EXCLUSIÓN ZONA 24 HRS	[3] / [EXC]
156	ALARMA DE FALLO DIURNO	[1] / [EXC]	573	EXCLUSIÓN ZONA DE ROBO	[3] / [MEM]
157	BAJO NIVEL DE GAS	[1] / [MEM]	574	EXCLUSIÓN POR GRUPO	[3] / [FALLO]
158	TEMPERATURA ALTA	[1] / [FALLO]	601	PRUEBA MANUAL	[4] / [2ND]
159	TEMPERATURA BAJA	[2] / [2ND]	602	PRUEBA PERIÓDICA	[4] / [1]
161	PÉRDIDA FLUIDO DE AIRE	[2] / [1]	625	RESET DE HORA/FECHA	[4] / [2]

**CÓDIGOS DE EVENTOS PROGRAMABLES CONTACT ID (EN INGLÉS)**

<b>CID</b>	<b>CÓDIGO DE REPORTE</b>	<b>VALOR PROGRAMADO</b>	<b>CID</b>	<b>CÓDIGO DE REPORTE</b>	<b>VALOR PROGRAMADO</b>
100	AUXILIARY ALARM	[2ND] / [1]	300	SYSTEM TROUBLE	[2] / [2]
110	FIRE ALARM	[2ND] / [2]	301	AC LOSS	[2] / [3]
111	FIRE SMOKE	[2ND] / [3]	302	LOW SYSTEMA BATTERY	[2] / [4]
112	COMBUSTION	[2ND] / [4]	305	SYSTEM RESET	[2] / [5]
113	WATER FLOW	[2ND] / [5]	306	PROGRAM CHANGED	[2] / [6]
114	HEAT	[2ND] / [6]	309	BATTERY TEST FAIL	[2] / [7]
115	PULL STATION	[2ND] / [7]	320	SOUNDER/RELAY TROUBLE	[2] / [8]
116	DUCT	[2ND] / [8]	321	BELL 1TROUBLE	[2] / [9]
117	FLAME	[2ND] / [9]	323	ALARM RELAY TROUBLE	[2] / [10]
118	NEAR ALARM	[2ND] / [10]	350	COMMUNICATION TROUBLE	[2] / [11]
120	PANIC ALARM	[2ND] / [11]	351	TELCO 1 FAULT	[2] / [12]
121	DURESS	[2ND] / [12]	354	FAIL TO COMMUNICATE	[2] / [BYP]
122	SILENT PANIC	[2ND] / [BYP]	370	PROTECTION LOOP TROUBLE	[2] / [MEM]
123	AUDIBLE PANIC	[2ND] / [MEM]	371	PROTECTION LOOP OPEN	[2] / [TRBL]
130	BURGLARY	[2ND] / [TRBL]	372	PROTECTION LOOP SHORT	[3] / [2ND]
131	PERIMETER BURG.	[1] / [2ND]	373	FIRE LOOP TROUBLE	[3] / [1]
132	INTERIOR BURG.	[1] / [1]	382	SENSOR TROUBLE	[3] / [2]
133	24HR BURGLARY	[1] / [2]	383	SENSOR TAMPER	[3] / [3]
136	BURGLARY OUTDOOR	[1] / [3]	400	OPEN/CLOSE	[3] / [4]
137	BURGLARY TAMPER	[1] / [4]	401	OPEN/CLOSE BY USER	[3] / [5]
138	BURGLARY NEAR ALARM	[1] / [5]	402	GROUP OPEN/CLOSE	[3] / [6]
140	GENERAL ALARM	[1] / [6]	403	AUTOMATIC OPENING/CLOSING	[3] / [7]
150	24 HRS AUX	[1] / [7]	404	LATE TO OPEN/CLOSE	[3] / [8]
151	GAS DETECTED	[1] / [8]	407	REMOTE ARM DOWNLOAD	[3] / [9]
152	REFRIGERATION	[1] / [9]	410	REMOTE ACCESS	[3] / [10]
153	LOSS OF HEAT	[1] / [10]	441	OPEN/CLOSE - STAY MODE	[3] / [11]
154	WATER LEAKAGE	[1] / [11]	570	BYPASS	[3] / [12]
155	FOIL BREAK ALARM	[1] / [12]	572	24 HOUR ZONE BYPASS	[3] / [BYP]
156	DAY TROUBLE ALARM	[1] / [BYP]	573	BURGLARY BYPASS #	[3] / [MEM]
157	LOW GAS LEVEL	[1] / [MEM]	574	GROUP BYPASS	[3] / [TRBL]
158	HIGH TEMPERATURE	[1] / [TRBL]	601	MANUAL TEST	[4] / [2ND]
159	LOW TEMPERATURE	[2] / [2ND]	602	PERIODIC TEST	[4] / [1]
161	LOSS AIR FLOW	[2] / [1]	625	TIME/DATE RESET	[4] / [2]

## CÓDIGOS DE REPORTE

Todos los dígitos de [1] a [F] son válidos. [2ND] = el dígito no será reportado, excepto para los códigos programables de Contact ID. Para reportes de un sólo dígito ingrese "nulo" ([2ND] como primer dígito. (De fábrica = vacío [2ND] [2ND])

Si el formato CONTACT I.D. (todos los códigos) es seleccionado, las direcciones 300 a 527 (secciones secuenciales 11-67) no tienen que ser programadas. (Seleccione Contact I.D. (todos los códigos) - tecla [10] para los dos números telefónicos de la central receptora en la sección secuencial 09 - dirección 038.)

## CÓDIGOS DE ARMADO AL CERRAR

Sección Secuencial	Datos	Descripción	Dirección	Sección Secuencial	Datos	Descripción	Dirección
<b>11</b>	___/___	Auto / Espload (PC)	<b>300</b>	<b>18</b>	___/___	Cód. de Usuario 27	<b>328</b>
	___/___	Maestro	<b>301</b>		___/___	Cód. de Usuario 28	<b>329</b>
	___/___	Cód. de Usuario 1	<b>302</b>		___/___	Cód. de Usuario 29	<b>330</b>
	___/___	Cód. de Usuario 2	<b>303</b>		___/___	Cód. de Usuario 30	<b>331</b>
<b>12</b>	___/___	Cód. de Usuario 3	<b>304</b>	<b>19</b>	___/___	Cód. de Usuario 31	<b>332</b>
	___/___	Cód. de Usuario 4	<b>305</b>		___/___	Cód. de Usuario 32	<b>333</b>
	___/___	Cód. de Usuario 5	<b>306</b>		___/___	Cód. de Usuario 33	<b>334</b>
	___/___	Cód. de Usuario 6	<b>307</b>		___/___	Cód. de Usuario 34	<b>335</b>
<b>13</b>	___/___	Cód. de Usuario 7	<b>308</b>	<b>20</b>	___/___	Cód. de Usuario 35	<b>336</b>
	___/___	Cód. de Usuario 8	<b>309</b>		___/___	Cód. de Usuario 36	<b>337</b>
	___/___	Cód. de Usuario 9	<b>310</b>		___/___	Cód. de Usuario 37	<b>338</b>
	___/___	Cód. de Usuario 10	<b>311</b>		___/___	Cód. de Usuario 38	<b>339</b>
<b>14</b>	___/___	Cód. de Usuario 11	<b>312</b>	<b>21</b>	___/___	Cód. de Usuario 39	<b>340</b>
	___/___	Cód. de Usuario 12	<b>313</b>		___/___	Cód. de Usuario 40	<b>341</b>
	___/___	Cód. de Usuario 13	<b>314</b>		___/___	Cód. de Usuario 41	<b>342</b>
	___/___	Cód. de Usuario 14	<b>315</b>		___/___	Cód. de Usuario 42	<b>343</b>
<b>15</b>	___/___	Cód. de Usuario 15	<b>316</b>	<b>22</b>	___/___	Cód. de Usuario 43	<b>344</b>
	___/___	Cód. de Usuario 16	<b>317</b>		___/___	Cód. de Usuario 44	<b>345</b>
	___/___	Cód. de Usuario 17	<b>318</b>		___/___	Cód. de Usuario 45	<b>346</b>
	___/___	Cód. de Usuario 18	<b>319</b>		___/___	Cód. de Usuario 46	<b>347</b>
<b>16</b>	___/___	Cód. de Usuario 19	<b>320</b>	<b>23</b>	___/___	Cód. de Usuario 47	<b>348</b>
	___/___	Cód. de Usuario 20	<b>321</b>		___/___	Cód. de Usuario 48	<b>349</b>
	___/___	Cód. de Usuario 21	<b>322</b>			(secuestro)	
	___/___	Cód. de Usuario 22	<b>323</b>				
<b>17</b>	___/___	Cód. de Usuario 23	<b>324</b>				
	___/___	Cód. de Usuario 24	<b>325</b>				
	___/___	Cód. de Usuario 25	<b>326</b>				
	___/___	Cód. de Usuario 26	<b>327</b>				

Ver página siguiente

CÓDIGOS DE REPORTE: (códigos al restaurar sistema: vacío)

CÓDIGOS DE DESARMADO (AL ABRIR):

Sección Secuencial	Datos	Descripción	Dirección	Sección Secuencial	Datos	Descripción	Dirección
23	[ ___/___ ]	ver página anterior		30	[ ___/___ ]	Cód. de Usuario 25	376
		Esplod (PC)	350			Cód. de Usuario 26	377
24	[ ___/___ ]	Maestro	351	31	[ ___/___ ]	Cód. de Usuario 27	378
		Cód. de Usuario 1	352			Cód. de Usuario 28	379
		Cód. de Usuario 2	353			Cód. de Usuario 29	380
		Cód. de Usuario 3	354			Cód. de Usuario 30	381
25	[ ___/___ ]	Cód. de Usuario 4	355	32	[ ___/___ ]	Cód. de Usuario 31	382
		Cód. de Usuario 5	356			Cód. de Usuario 32	383
		Cód. de Usuario 6	357			Cód. de Usuario 33	384
		Cód. de Usuario 7	358			Cód. de Usuario 34	385
26	[ ___/___ ]	Cód. de Usuario 8	359	33	[ ___/___ ]	Cód. de Usuario 35	386
		Cód. de Usuario 9	360			Cód. de Usuario 36	387
		Cód. de Usuario 10	361			Cód. de Usuario 37	388
		Cód. de Usuario 11	362			Cód. de Usuario 38	389
27	[ ___/___ ]	Cód. de Usuario 12	363	34	[ ___/___ ]	Cód. de Usuario 39	390
		Cód. de Usuario 13	364			Cód. de Usuario 40	391
		Cód. de Usuario 14	365			Cód. de Usuario 41	392
		Cód. de Usuario 15	366			Cód. de Usuario 42	393
28	[ ___/___ ]	Cód. de Usuario 16	367	35	[ ___/___ ]	Cód. de Usuario 43	394
		Cód. de Usuario 17	368			Cód. de Usuario 44	395
		Cód. de Usuario 18	369			Cód. de Usuario 45	396
		Cód. de Usuario 19	370			Cód. de Usuario 46	397
29	[ ___/___ ]	Cód. de Usuario 20	371	[ ___/___ ]	[ ___/___ ]	Cód. de Usuario 47	398
		Cód. de Usuario 21	372			Cód. de Usuario 48	399
		Cód. de Usuario 22	373			(Secuestro)	
		Cód. de Usuario 23	374				
29	[ ___/___ ]	Cód. de Usuario 24	375				

CÓDIGOS DE ALARMA DE ZONAS 1 A 14

CÓDIGOS DE RESTAURACIÓN DE ZONAS 1 A 14

Sección Secuencial	Datos	Descripción	Dirección	Sección Secuencial	Datos	Descripción	Dirección
36	[ ___/___ ]	Zona 1	400	42	[ ___/___ ]	Zona 1	424
		Zona 2	401			Zona 2	425
		Zona 3 (fuego direcc.100)	402			Zona 3 (fuego direcc.100)	426
		Zona 4	403			Zona 4	427
37	[ ___/___ ]	Zona 5	404	43	[ ___/___ ]	Zona 5	428
		Zona 6	405			Zona 6	429
		Zona 7	406			Zona 7	430
		Zona 8	407			Zona 8	431
38	[ ___/___ ]	Zona 9	408	44	[ ___/___ ]	Zona 9	432
		Zona 10	409			Zona 10	433
		Zona 11	410			Zona 11	434
		Zona 12	411			Zona 12	435
39	[ ___/___ ]	Zona 13	412	45	[ ___/___ ]	Zona 13	436
		Zona 14	413			Zona 14	437
		[2nd]/[2nd] Uso Futuro	414			[2nd]/[2nd] Uso Futuro	438
		[2nd]/[2nd] Uso Futuro	415			[2nd]/[2nd] Uso Futuro	439

Las direcciones 414-423 están reservadas para uso futuro

Las direcciones 438-447 están reservadas para uso futuro

# CÓDIGOS DE REPORTE

## CÓDIGOS DE DESCONEXIÓN DE ZONAS 1 A 14

## CÓDIGOS DE SABOTAJE 1 A 6

Sección Secuencial	Datos	Descripción	Dirección	Sección Secuencial	Datos	Descripción	Dirección
48	___/___	Zona 1	448	54	___/___	Tamper 1	472
	___/___	Zona 2	449		___/___	Tamper 2	473
	___/___	Zona 3	450		___/___	Tamper 3	474
	___/___	Zona 4	451		___/___	Tamper 4	475
49	___/___	Zona 5	452	55	___/___	Tamper 5	476
	___/___	Zona 6	453		___/___	Tamper 6	477
	___/___	Zona 7	454		[2nd]/[2nd]	Uso Futuro	478
	___/___	Zona 8	455		[2nd]/[2nd]	Uso Futuro	479
50	___/___	Zona 9	456				
	___/___	Zona 10	457				
	___/___	Zona 11	458				
	___/___	Zona 12	459				
51	___/___	Zona 13	460				
	___/___	Zona 14	461				
	[2nd]/[2nd]	Uso Futuro	462				
	[2nd]/[2nd]	Uso Futuro	463				

Las direcciones **462-471** están reservadas para uso futuro

## CÓDIGOS DE FALLO

Sección Secuencial	Datos	Descripción	Dirección	Sección Secuencial	Datos	Descripción	Dirección
60	___/___	Máxima corriente Aux.	496	61	___/___	Fallo circuito de fuego	500
	___/___	Sirena desconectada / Máxima corriente Sirena	497		___/___	Perdida de Hora	501
	___/___	Batería desconectada / Baja batería	498		[2nd]/[2nd]	Uso Futuro	502
	___/___	Fallo de Alimentación CA	499		[2nd]/[2nd]	Uso Futuro	503

## CÓDIGOS DE RESTAURACIÓN DE FALLO

Sección Secuencial	Datos	Descripción	Dirección	Sección Secuencial	Datos	Descripción	Dirección
62	___/___	Máxima corriente Aux.	504	63	___/___	Fallo circuito de fuego	508
	___/___	Sirena desconectada	505		___/___	Reloj Programado	509
	___/___	Batería desconectada / Baja batería	506		___/___	Fallo Sabotaje/Cable	510
	___/___	Fallo de Alimentación CA	507		___/___	Rest. Fallo de SLT	511

## CÓDIGOS ESPECIALES

Sección Secuencial	Datos	Descripción	Dirección	Sección Secuencial	Datos	Descripción	Dirección
64	___/___	Reporte de Prueba	512	66	___/___	Secuestro	520
	___/___	Pánico 1	513		___/___	Cierre de Delincuencia*	521
	___/___	Pánico 2	514		[2nd]/[2nd]	Uso Futuro	522
	___/___	Pánico 3	515		[2nd]/[2nd]	Uso Futuro	523
65	___/___	Tarde para armar	516	67	___/___	Conexión Espload (PC)	524
	___/___	Sin Movimiento	517		___/___	Cambio de programa	525
	___/___	Arm. Parcial (En casa)	518		[2nd]/[2nd]	Uso Futuro	526
	___/___	Armado Reciente	519		[2nd]/[2nd]	Uso Futuro	527

\* SÓLO ESPRIT 728+ Ultra V4.0



## PROGRAMACIÓN DECIMAL

- 1) Pulse [ENTRAR] + [Código de Instalador]
- 2) La tecla [ENTRAR] parpadeará para indicar la entrada en modo de programación.
- 3) Ingrese la **dirección de 3 dígitos** (044-061).
- 4) El teclado mostrará los 3 dígitos guardados actualmente en esta dirección como se describe en la figura 3.
- 5) Entre los **3 dígitos de datos** (000-255); después de ingresar estos datos Vd. no necesita presionar [ENTRAR], el software los guardará automáticamente en la dirección seleccionada.
- 6) Regrese al **paso 2** o pulse [BORRAR] para salir del modo de programación.

**044:** \_\_\_/\_\_\_/\_\_\_ (horas) Hora de Autoarmado (entre 000 y 023)  
(formato de 24 horas)

**045:** \_\_\_/\_\_\_/\_\_\_ (minutos) Hora de Autoarmado (entre 000 y 059)

**046:** \_\_\_/\_\_\_/\_\_\_ (días) Reporte de Prueba automática cada ? días  
(entre 001 y 255) (000 = desactivado)

**047:** \_\_\_/\_\_\_/\_\_\_ (horas) Reporte de Prueba automática (entre 000 y 023)

**048:** \_\_\_/\_\_\_/\_\_\_ (minutos) Reporte de Prueba automática (entre 000 y 059)

**049:** \_\_\_/\_\_\_/\_\_\_ (segundos) Retardo de Salida (de fábrica 60 segundos)

**050:** \_\_\_/\_\_\_/\_\_\_ (segundos) Retardo de Entrada 1 (de fábrica 45 segundos)

**051:** \_\_\_/\_\_\_/\_\_\_ (segundos) Retardo de Entrada 2 (de fábrica 45 segundos)

**052:** \_\_\_/\_\_\_/\_\_\_ (minutos) Duración de la Sirena (de fábrica 5 minutos)

**053:** \_\_\_/\_\_\_/\_\_\_ ( x 15 miliseg.) Velocidad de Zona (de fábrica 600 miliseg.)

**054:** \_\_\_/\_\_\_/\_\_\_ (minutos) Retardo de Reporte de Fallo de Alimentación CA (de fábrica 30 minutos) (000 = desactivado)

**055:** \_\_\_/\_\_\_/\_\_\_ ( x 15 minutos) Tiempo para Reportar "Sin Movimiento" (de fábrica 8 horas) (000 = desactivado)

**056:** \_\_\_/\_\_\_/\_\_\_ Tiempo de Activación de PGM (001 a 127 para segundos y 129 a 255 para minutos) (de fábrica 5 segundos) Añada 128 al valor deseado en minutos (ejemplo: para 5 minutos: entre 5 + 128 = 133)

**057:** \_\_\_/\_\_\_/\_\_\_ Retardo de Zona Inteligente (en segundos, mínimo = 10 segundos) (de fábrica 48 segundos)

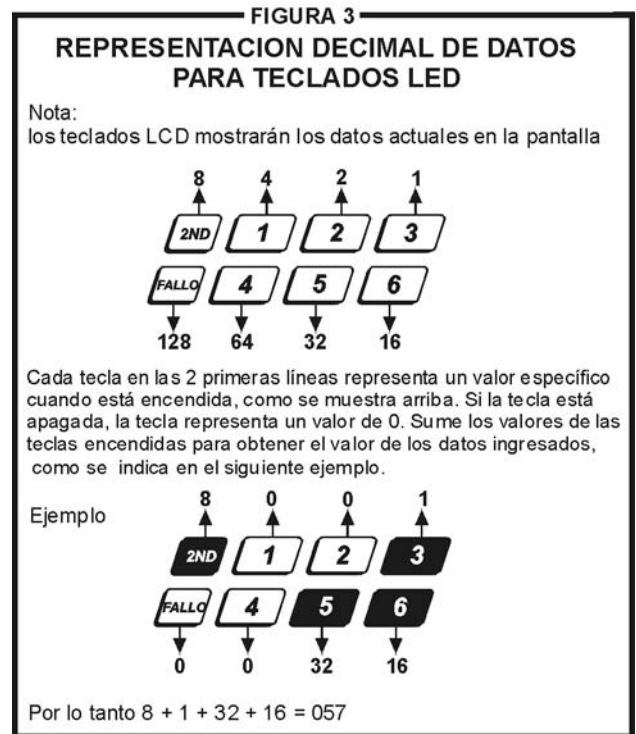
**058:** \_\_\_/\_\_\_/\_\_\_ Bloqueo de Código de Instalador (147 = bloqueado, 000 = desbloqueado)

**059:** \_\_\_/\_\_\_/\_\_\_ (segundos) Retardo Programable antes de transmitir la alarma (5 a 63 segundos) (000 = desactivado)

**060:** \_\_\_/\_\_\_/\_\_\_ (segundos) Retardo de Cerrado (Armado) Reciente (000 = desactivado)

**061:** \_\_\_/\_\_\_/\_\_\_ Tiempo de Cierre de Delincuencia (días)(Partición 1)\*

\* SÓLO ESPRIT 728+ Ultra V4.0



## PROGRAMACIÓN POR SELECCIÓN DE FUNCIONES

Las direcciones 062 a 126 son programadas usando el Método de Programación por Selección de Funciones. En este método, todas las teclas representan una opción o función en cada dirección. Al oprimir una tecla, ésta se encenderá y al presionarla nuevamente se apagará. La condición de Encendido/Apagado de cada tecla determina la función seleccionada. Para programar usando el método de Programación por Selección de Funciones:

- 1) Pulse **[ENTRAR] + [Código de Instalador]**
- 2) La tecla **[ENTRAR]** parpadeará para indicar la entrada al modo de programación.
- 3) Ingrese los **3 dígitos de la dirección** (062-126)
- 4) Luego de ingresar la dirección, el teclado mostrará las funciones que están activadas. Active o desactive las funciones encendiendo o apagando las teclas correspondientes. Presione **[ENTRAR]** para aceptar. Se escuchará un tono "BEEP" indicando que las opciones han sido aceptadas. La tecla **[ENTRAR]** parpadeará para indicar que el software está esperando la próxima dirección.
- 5) Regrese al **paso 3** para seguir programando o presione **[BORRAR]** para salir del modo de programación.

CODIGOS DE PRIORIDAD (USUARIOS)																
TECLA:	[1]	[2]	[3]	[4]	[5]	[6]	[7]	[8]	[9]	[10]	[11]	[12]	[EXC]	[MEM]	[FALLO]	[2ND]
<b>062:</b> PARTICION "A" / EN CASA	Usuario # 1	2	3	4	5	6	7	8	9	10	11	12	13	14	15	16
	<input type="checkbox"/>	<input type="checkbox"/>	<input type="checkbox"/>	<input type="checkbox"/>	<input type="checkbox"/>	<input type="checkbox"/>	<input type="checkbox"/>	<input type="checkbox"/>	<input type="checkbox"/>	<input type="checkbox"/>	<input type="checkbox"/>	<input type="checkbox"/>	<input type="checkbox"/>	<input type="checkbox"/>	<input type="checkbox"/>	<input type="checkbox"/>
<b>064:</b> PARTICION "A" / EN CASA	Usuario #: 17	18	19	20	21	22	23	24	25	26	27	28	29	30	31	32
	<input type="checkbox"/>	<input type="checkbox"/>	<input type="checkbox"/>	<input type="checkbox"/>	<input type="checkbox"/>	<input type="checkbox"/>	<input type="checkbox"/>	<input type="checkbox"/>	<input type="checkbox"/>	<input type="checkbox"/>	<input type="checkbox"/>	<input type="checkbox"/>	<input type="checkbox"/>	<input type="checkbox"/>	<input type="checkbox"/>	<input type="checkbox"/>
<b>066:</b> PARTICION "A" / EN CASA	Usuario #: 33	34	35	36	37	38	39	40	41	42	43	44	45	46	47	48
	<input type="checkbox"/>	<input type="checkbox"/>	<input type="checkbox"/>	<input type="checkbox"/>	<input type="checkbox"/>	<input type="checkbox"/>	<input type="checkbox"/>	<input type="checkbox"/>	<input type="checkbox"/>	<input type="checkbox"/>	<input type="checkbox"/>	<input type="checkbox"/>	<input type="checkbox"/>	<input type="checkbox"/>	<input type="checkbox"/>	<input type="checkbox"/>
<b>068:</b> PARTICION "B" / AUSENTE	Usuario #: 1	2	3	4	5	6	7	8	9	10	11	12	13	14	15	16
	<input type="checkbox"/>	<input type="checkbox"/>	<input type="checkbox"/>	<input type="checkbox"/>	<input type="checkbox"/>	<input type="checkbox"/>	<input type="checkbox"/>	<input type="checkbox"/>	<input type="checkbox"/>	<input type="checkbox"/>	<input type="checkbox"/>	<input type="checkbox"/>	<input type="checkbox"/>	<input type="checkbox"/>	<input type="checkbox"/>	<input type="checkbox"/>
<b>070:</b> PARTICION "B" / AUSENTE	Usuario #: 17	18	19	20	21	22	23	24	25	26	27	28	29	30	31	32
	<input type="checkbox"/>	<input type="checkbox"/>	<input type="checkbox"/>	<input type="checkbox"/>	<input type="checkbox"/>	<input type="checkbox"/>	<input type="checkbox"/>	<input type="checkbox"/>	<input type="checkbox"/>	<input type="checkbox"/>	<input type="checkbox"/>	<input type="checkbox"/>	<input type="checkbox"/>	<input type="checkbox"/>	<input type="checkbox"/>	<input type="checkbox"/>
<b>072:</b> PARTICION "B" / AUSENTE	Usuario #: 33	34	35	36	37	38	39	40	41	42	43	44	45	46	47	48
	<input type="checkbox"/>	<input type="checkbox"/>	<input type="checkbox"/>	<input type="checkbox"/>	<input type="checkbox"/>	<input type="checkbox"/>	<input type="checkbox"/>	<input type="checkbox"/>	<input type="checkbox"/>	<input type="checkbox"/>	<input type="checkbox"/>	<input type="checkbox"/>	<input type="checkbox"/>	<input type="checkbox"/>	<input type="checkbox"/>	<input type="checkbox"/>
<b>074:</b> Puede Anular Zonas	Usuario #: 1	2	3	4	5	6	7	8	9	10	11	12	13	14	15	16
	<input type="checkbox"/>	<input type="checkbox"/>	<input type="checkbox"/>	<input type="checkbox"/>	<input type="checkbox"/>	<input type="checkbox"/>	<input type="checkbox"/>	<input type="checkbox"/>	<input type="checkbox"/>	<input type="checkbox"/>	<input type="checkbox"/>	<input type="checkbox"/>	<input type="checkbox"/>	<input type="checkbox"/>	<input type="checkbox"/>	<input type="checkbox"/>
<b>076:</b> Puede Anular Zonas	Usuario #: 17	18	19	20	21	22	23	24	25	26	27	28	29	30	31	32
	<input type="checkbox"/>	<input type="checkbox"/>	<input type="checkbox"/>	<input type="checkbox"/>	<input type="checkbox"/>	<input type="checkbox"/>	<input type="checkbox"/>	<input type="checkbox"/>	<input type="checkbox"/>	<input type="checkbox"/>	<input type="checkbox"/>	<input type="checkbox"/>	<input type="checkbox"/>	<input type="checkbox"/>	<input type="checkbox"/>	<input type="checkbox"/>
<b>078:</b> Puede Anular Zonas	Usuario #: 33	34	35	36	37	38	39	40	41	42	43	44	45	46	47	48
	<input type="checkbox"/>	<input type="checkbox"/>	<input type="checkbox"/>	<input type="checkbox"/>	<input type="checkbox"/>	<input type="checkbox"/>	<input type="checkbox"/>	<input type="checkbox"/>	<input type="checkbox"/>	<input type="checkbox"/>	<input type="checkbox"/>	<input type="checkbox"/>	<input type="checkbox"/>	<input type="checkbox"/>	<input type="checkbox"/>	<input type="checkbox"/>

**PROGRAMACIÓN POR SELECCIÓN DE FUNCIONES** (continuación)  
(la condición de Encendido/Apagado determina la función seleccionada)

086

Ver Tabla de SLT

	OFF	TECLA	ON	
	<input type="checkbox"/>	[2ND]	<input type="checkbox"/>	
	<input type="checkbox"/>	[1]	<input type="checkbox"/>	
PS1 / Llave = Armado Normal	<input type="checkbox"/>	[2]	<input type="checkbox"/>	Armado En Casa / Partición A
PS1 / Armado con Llave	<input type="checkbox"/>	[3]	<input type="checkbox"/>	Habilitado
Retomar Llamada	<input type="checkbox"/>	[4]	<input type="checkbox"/>	Habilitado
Autoarmado en Hora Programada	<input type="checkbox"/>	[5]	<input type="checkbox"/>	Habilitado
Autoarmado en Sin Movimiento	<input type="checkbox"/>	[6]	<input type="checkbox"/>	Habilitado
Marcación por Pulsos	<input type="checkbox"/>	[7]	<input type="checkbox"/>	Marcación por Tonos (DTMF)
Partición	<input type="checkbox"/>	[8]	<input type="checkbox"/>	Habilitado
Zona Silen./pánico genera alarma silen.	<input type="checkbox"/>	[9]	<input type="checkbox"/>	Sólo Genera un Reporte
(1:2) Pulso Europa	<input type="checkbox"/>	[10]	<input type="checkbox"/>	(1:1.5) Pulso USA

**SUPERVISIÓN DE LÍNEA TELEFÓNICA**  
**Dirección 086, Tecla [2ND] [1]**

Tecla		
[2ND]	[1]	
OFF	OFF	SLT deshabilitada
OFF	ON	SLT genera sólo fallos
ON	OFF	genera alarma si está armada
ON	ON	de alarma silenciosa a audible

(dirección 086, tecla [9] debe estar apagada)

Ver Tabla de Reportes

	OFF	TECLA	ON	
No Utilizado	<input type="checkbox"/>	[EXC]	<input type="checkbox"/>	No Utilizado
Prueba de Sirena en Arm./Desarm.	<input type="checkbox"/>	[MEM]	<input type="checkbox"/>	Habilitado
Desactivación Automática de Zona	<input type="checkbox"/>	[TRBL]	<input type="checkbox"/>	Habilitado

**OPCIONES DE REPORTE**  
**Dirección 086, Tecla [11] [12]**

Tecla	Definición	Secuencia de Marcado
[11]	[12]	
OFF	OFF	Reporte deshab.
OFF	ON	Reporte normal 1,2,1,2,1,2,1,2 fallo de com
ON	OFF	Reporte dividido: alarmas * 1,1,1,1,1,1,1,1 fallo de com
		Rep. de sistema 2,2,2,2,2,2,2,2 fallo de com
ON	ON	Reporte doble 1,1,1,1,1,1,1,1 fallo de com
		2,2,2,2,2,2,2,2 fallo de com

(dirección 086, tecla [9] debe estar apagada)

\* En alarma, todos los reportes son comunicados al Telf. # 1 hasta que el sistema sea desarmado. Una vez desarmado, los reportes del sistema son dirigidos al Telf. # 2)

088

	OFF	TECLA	ON	
Trans. Automática de Memoria Eventos	<input type="checkbox"/>	[2ND]	<input type="checkbox"/>	Habilitado
Pánico 1 (teclas [1] y [3]), PS1	<input type="checkbox"/>	[1]	<input type="checkbox"/>	Habilitado
Pánico 2 (teclas [4] y [6])	<input type="checkbox"/>	[2]	<input type="checkbox"/>	Habilitado
Pánico 3 (teclas [7] y [9])	<input type="checkbox"/>	[3]	<input type="checkbox"/>	Habilitado
Pánico 1 silencioso (PS1)	<input type="checkbox"/>	[4]	<input type="checkbox"/>	Audible
Pánico 2 silencioso	<input type="checkbox"/>	[5]	<input type="checkbox"/>	Audible
Pánico 3 silencioso	<input type="checkbox"/>	[6]	<input type="checkbox"/>	Fuego
Tecla [10] Armado Normal	<input type="checkbox"/>	[7]	<input type="checkbox"/>	Habilitado
Tecla [11] Arm. En Casa o Partición A	<input type="checkbox"/>	[8]	<input type="checkbox"/>	Habilitado
Códigos de Acceso de 6 dígitos	<input type="checkbox"/>	[9]	<input type="checkbox"/>	4 dígitos
Reconocimiento de Sabotaje	<input type="checkbox"/>	[10]	<input type="checkbox"/>	
	<input type="checkbox"/>	[11]	<input type="checkbox"/>	
Tono en Retardo de Salida	<input type="checkbox"/>	[12]	<input type="checkbox"/>	Habilitado
Reporta Restaur. Zona en fin de Sirena	<input type="checkbox"/>	[EXC]	<input type="checkbox"/>	Cuando se cierra la zona
Zonas con RFL (1kΩ)	<input type="checkbox"/>	[MEM]	<input type="checkbox"/>	Sin RFL
Siempre Reporta el Desarmado	<input type="checkbox"/>	[FALLO]	<input type="checkbox"/>	Sólo después de Alarma

**DEFINICIONES DE SABOTAJE/FALLOS DE CABLEADO**  
**Dirección 088, Tecla [10] [11]**

	Tecla		SISTEMA DESARMADO*
	[10]	[11]	
SISTEMA ARMADO			
Alarma según definición de zona	OFF	OFF	Supervisión de Sabotaje deshabil.
	OFF	ON	Cód. de fallo reportado sin alarma
Siempre genera una falla o alarma, audible o silenciosa según definiciones de zona	ON	OFF	Alarma Silenciosa. Cód. Fallo y alarma reportados
	ON	ON	Alarma Audible. Cód. Fallo y alarma reportados**

\* Excepción: en las zonas de 24 horas, la definición de sabotaje corresponderá a la definición de alarma audible/silenciosa de las zonas de 24 horas.

\*\* Las zonas silenciosas generarán una alarma silenciosa.

090

	OFF	TECLA	ON	
Excluir Fallo de CA en Avisos de Fallo	<input type="checkbox"/>	[2ND]	<input type="checkbox"/>	Habilitado
Zona (4, 9 o 15) Habilitada**	<input type="checkbox"/>	[1]	<input type="checkbox"/>	Desh. (sólo si fuego zona 3)**
Autoarmado = Armado Normal	<input type="checkbox"/>	[2]	<input type="checkbox"/>	Armado En Casa/Partición A
No Utilizado	<input type="checkbox"/>	[3]	<input type="checkbox"/>	No Utilizado
Impedir Armado con Fallo de Batería(1)	<input type="checkbox"/>	[4]	<input type="checkbox"/>	Habilitado
No Arma con Fallo de Sabotaje***(1)	<input type="checkbox"/>	[5]	<input type="checkbox"/>	Habilitado
Sin exclusión de Antisabotaje	<input type="checkbox"/>	[6]	<input type="checkbox"/>	Antisab. sigue def. exclusión
Doblado Zona (ZTA)cableado en serie(1)	<input type="checkbox"/>	[7]	<input type="checkbox"/>	Paralelo
Doblado de Zona (ZTA)****	<input type="checkbox"/>	[8]	<input type="checkbox"/>	Habilitado
Aviso de Fallo Audible	<input type="checkbox"/>	[9]	<input type="checkbox"/>	Habilitado
Secuestro	<input type="checkbox"/>	[10]	<input type="checkbox"/>	Habilitado
Supervisión de Zona del Teclado 1	<input type="checkbox"/>	[11]	<input type="checkbox"/>	Habilitado
Supervisión de Zona del Teclado 2	<input type="checkbox"/>	[12]	<input type="checkbox"/>	Habilitado
Bloqueo de Código Maestro(1)	<input type="checkbox"/>	[EXC]	<input type="checkbox"/>	Habilitado
Formato Busca (CON retardo transm.)(1)	<input type="checkbox"/>	[MEM]	<input type="checkbox"/>	Formato Busca (SIN retardo transmisión)
Envía sólo alarmas en formato Busca(1)	<input type="checkbox"/>	[FALLO]	<input type="checkbox"/>	Todos los eventos

(1) SÓLO ESPRIT 728+ Ultra V4.0.

\*\* Sólo en las 728+, 738+ y 748+. Cuando está habilitado ZTA (sección 090 [8] ON) y zona 3 está definida como de fuego, esta opción se tiene que deshabilitar. Si se usa la 728+, se deshabilitará la zona 4. Si se usa la 738+, se deshabilitará la zona 9. Si se usa la 748+, se deshabilitará la zona 15.

\*\*\* Sólo el instalador puede borrar el Fallo de Sabotaje.

\*\*\*\* Sólo en las 728+, 738+ y 748+.

DEFINICION DE ZONA: (Restauración [reset] = "apagado")															
TECLA SELECCIONADA:	[1]	[2]	[3]	[4]	[5]	[6]	[7]	[8]	[9]	[10]	[11]	[12]	[1]	[2]	
Zona Inteligente = ACTIVA <b>092</b>	<input type="checkbox"/>	<input type="checkbox"/>	<input type="checkbox"/>	<input type="checkbox"/>	<input type="checkbox"/>	<input type="checkbox"/>	<input type="checkbox"/>	<input type="checkbox"/>	<input type="checkbox"/>	<input type="checkbox"/>	<input type="checkbox"/>	<input type="checkbox"/>	<b>094</b>	<input type="checkbox"/>	<input type="checkbox"/>
Silenciosa = ACTIVA <b>096</b>	<input type="checkbox"/>	<input type="checkbox"/>	<input type="checkbox"/>	<input type="checkbox"/>	<input type="checkbox"/>	<input type="checkbox"/>	<input type="checkbox"/>	<input type="checkbox"/>	<input type="checkbox"/>	<input type="checkbox"/>	<input type="checkbox"/>	<input type="checkbox"/>	<b>098</b>	<input type="checkbox"/>	<input type="checkbox"/>
Fuego/24HRS. = ACTIVA <b>100</b>	<input type="checkbox"/>	<input type="checkbox"/>	<input checked="" type="checkbox"/>	<input type="checkbox"/>	<input type="checkbox"/>	<input type="checkbox"/>	<input type="checkbox"/>	<input type="checkbox"/>	<input type="checkbox"/>	<input type="checkbox"/>	<input type="checkbox"/>	<input type="checkbox"/>	<b>102</b>	<input type="checkbox"/>	<input type="checkbox"/>
Zonas de Teclado no pueden ser Zonas de 24hrs.				Cuando Zona 3 se define como de "24 Horas", se convierte en zona de fuego *											
Instantánea = ACTIVA <b>104</b>	<input type="checkbox"/>	<input type="checkbox"/>	<input type="checkbox"/>	<input type="checkbox"/>	<input type="checkbox"/>	<input type="checkbox"/>	<input type="checkbox"/>	<input type="checkbox"/>	<input type="checkbox"/>	<input type="checkbox"/>	<input type="checkbox"/>	<input type="checkbox"/>	<b>106</b>	<input type="checkbox"/>	<input type="checkbox"/>
Seguimiento = ACTIVA <b>108</b>	<input type="checkbox"/>	<input type="checkbox"/>	<input type="checkbox"/>	<input type="checkbox"/>	<input type="checkbox"/>	<input type="checkbox"/>	<input type="checkbox"/>	<input type="checkbox"/>	<input type="checkbox"/>	<input type="checkbox"/>	<input type="checkbox"/>	<input type="checkbox"/>	<b>110</b>	<input type="checkbox"/>	<input type="checkbox"/>
Retardo 2 = ACTIVA <b>112</b>	<input type="checkbox"/>	<input type="checkbox"/>	<input type="checkbox"/>	<input type="checkbox"/>	<input type="checkbox"/>	<input type="checkbox"/>	<input type="checkbox"/>	<input type="checkbox"/>	<input type="checkbox"/>	<input type="checkbox"/>	<input type="checkbox"/>	<input type="checkbox"/>	<b>114</b>	<input type="checkbox"/>	<input type="checkbox"/>
Partición A / En Casa															
Si se activa, la zona se arma En Casa o en "Partición A" <b>116</b>	<input type="checkbox"/>	<input type="checkbox"/>	<input type="checkbox"/>	<input type="checkbox"/>	<input type="checkbox"/>	<input type="checkbox"/>	<input type="checkbox"/>	<input type="checkbox"/>	<input type="checkbox"/>	<input type="checkbox"/>	<input type="checkbox"/>	<input type="checkbox"/>	<b>118</b>	<input type="checkbox"/>	<input type="checkbox"/>
Partición B															
Si se activa, la zona se arma en "Partición B" <b>120</b>	<input type="checkbox"/>	<input type="checkbox"/>	<input type="checkbox"/>	<input type="checkbox"/>	<input type="checkbox"/>	<input type="checkbox"/>	<input type="checkbox"/>	<input type="checkbox"/>	<input type="checkbox"/>	<input type="checkbox"/>	<input type="checkbox"/>	<input type="checkbox"/>	<b>122</b>	<input type="checkbox"/>	<input type="checkbox"/>
Anulación = ACTIVA <b>124</b>	<input type="checkbox"/>	<input type="checkbox"/>	<input type="checkbox"/>	<input type="checkbox"/>	<input type="checkbox"/>	<input type="checkbox"/>	<input type="checkbox"/>	<input type="checkbox"/>	<input type="checkbox"/>	<input type="checkbox"/>	<input type="checkbox"/>	<input type="checkbox"/>	<b>126</b>	<input type="checkbox"/>	<input type="checkbox"/>

Las Zonas que no han sido seleccionadas en las direcciones de **100** a **114** se transforman en zonas de "Retardo 1".

**Nota:** No use la función de Zona Inteligente y un retardo de entrada para la misma zona, de lo contrario una alarma ocurrirá cuando un usuario trate de desarmar el sistema.

## PROGRAMACIÓN CON UNA SOLA TECLA

Varias funciones pueden ser programadas rápidamente, sin que sea necesario ingresar las direcciones o los números de sección.

Para activar la "programación con una sola tecla", pulse **[ENTRAR]**, seguido del código de instalador, maestro o del código de usuario # 1. (El código requerido depende de la función se desee acceder - ver abajo). Presione la tecla correspondiente a la función deseada.

Pulse **[ENTRAR]** o **[BORRAR]** para salir.

### Tecla

- [8] Modo de prueba del Instalador** (código de instalador solamente)  
En el modo de prueba del instalador, un tono "beep" de confirmación (intermitente) indica que la prueba ha sido activada, un tono "beep" de rechazo (largo) indica que la prueba está inactiva. La sirena sonará durante la prueba caminando para indicar zonas operacionales abiertas.
- [9] Programación del tiempo del Autoarmado** (los 3 códigos)  
La tecla **[9]** parpadea. Entre dos dígitos (00 a 23) para la hora + 2 dígitos (00 a 59) para los minutos.
- [MEM] Hora del Panel y Restauración de Fallo 8** (los 3 códigos)  
La tecla **[mem]** parpadea. Entre dos dígitos (00 a 23) para la hora + 2 dígitos (00 a 59) para los minutos.
- [EXC] Reporte de Prueba** (los 3 códigos)  
El reporte es habilitado en la dirección 086, teclas **[11]**, **[12]**. Un valor debe ser ingresado en la dirección 512, y los números de teléfono y de cuenta deben ser programados.
- [FALLO] Llamada a Esploar Mediante el Teléfono** (los 3 códigos)  
Debe programarse el código de identificación del Panel, la contraseña del PC (direcciones 004-007) y el número de teléfono del computador (direcciones 008-015).
- [AUSENTE] Contestar a Esploar** (los 3 códigos)  
Esta función es usada generalmente cuando se cuenta con un adaptador ADP-1. En Esploar, debe activarse "marcación a ciegas" ("blind dial") en la configuración del modem (modem setup). Igualmente, se debe programar el número de teléfono del panel.

**[EN CASA] Cancelar Intentos de Comunicación**  
Hasta próximo evento reportable

(los códigos maestro y de usuario 1 sólo pueden parar llamadas a Espload)  
(el código de instalador - detiene todas las comunicaciones)

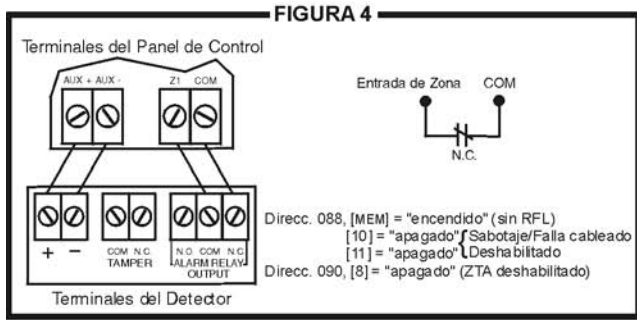
Cuando se está en comunicación con el programa Espload (PC), es imposible ingresar al modo de programación.

## DIAGRAMAS DE CONEXIÓN

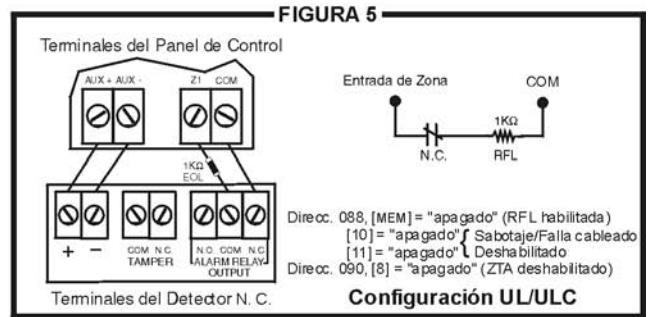
El hardware del sistema reconocerá las siguientes condiciones de zona:

### CONEXIONES DE ZONA SIMPLE

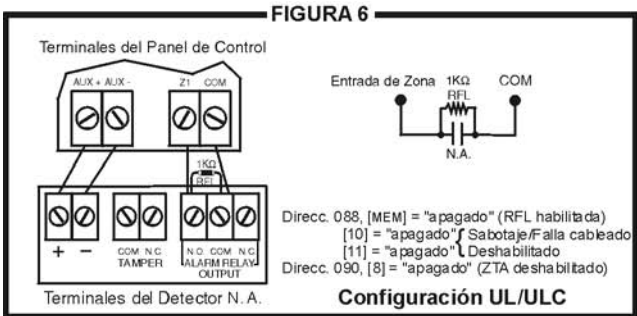
#### Contactos N.C., sin Resistencia RFL



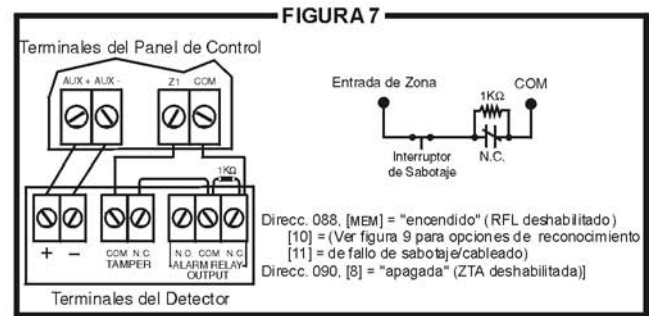
#### Contactos N.C. con Resistencia RFL (UL/ULC)



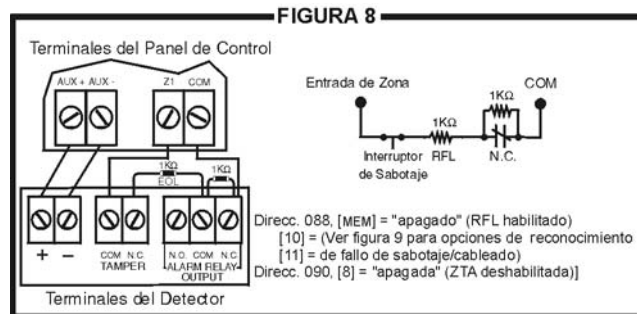
#### Contactos N.A., con Resistencia RFL (UL/ULC)



#### Contactos N.C. sin Resistencia RFL, con Detección de Sabotaje



#### Contactos N.C. con Resistencia RFL, con Detección de Sabotaje y Fallo de Cableado (UL/ULC)



**FIGURA 9**

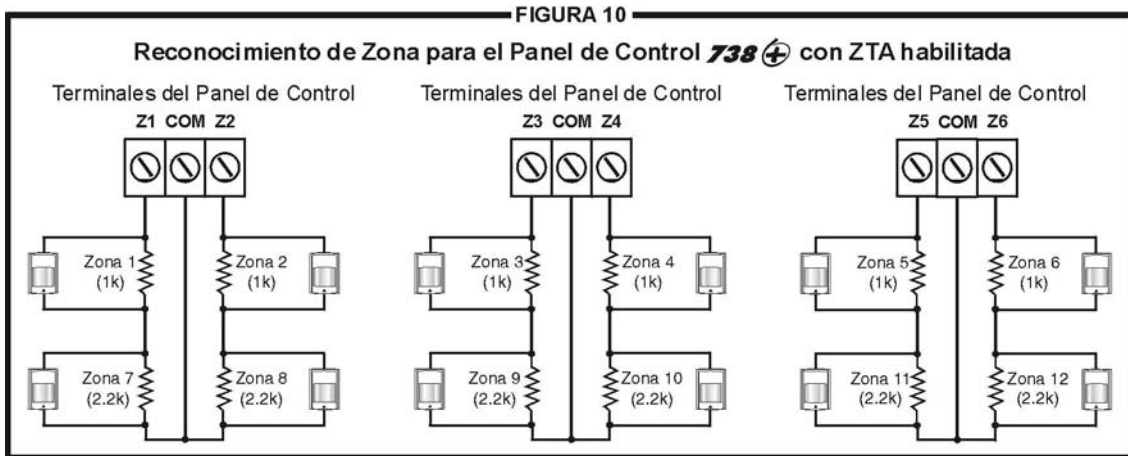
#### DEFINICIONES DE SABOTAJE/FALLOS DE CABLEADO Dirección 088, Tecla [10] [11]

	Tecla		
	[10]	[11]	
<b>SISTEMA ARMADO</b>			<b>SISTEMA DESARMADO*</b>
Alarma según definición de zona	OFF	OFF	Supervisión de Sabotaje deshabilitada
	OFF	ON	Cód. de fallo reportado sin alarma
Siempre genera una falla o alarma, audible o silenciosa según definiciones de zona	ON	OFF	Alarma Silenciosa. Cód. Fallo y alarma reportados
	ON	ON	Alarma Audible. Cód. Fallo y alarma reportados**

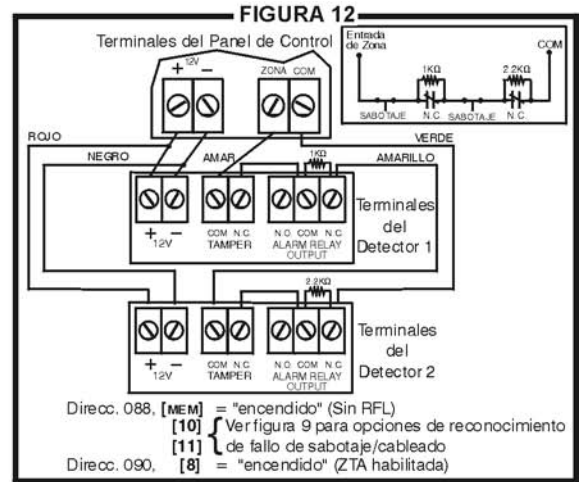
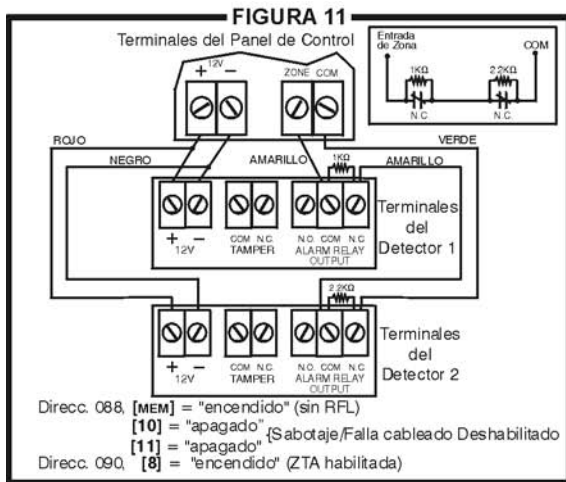
\* Excepción: en las zonas de 24 horas, la definición de sabotaje corresponderá a la definición de alarma audible/silenciosa de las zonas de 24 horas.

\*\* Las zonas silenciosas generarán una alarma silenciosa.

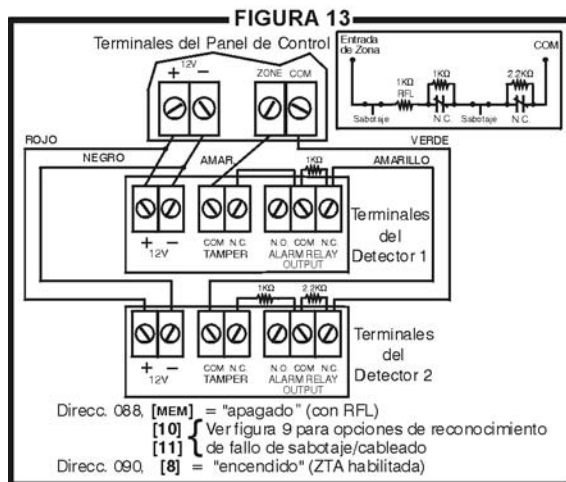
CONEXIONES DE ZONA DE TECNOLOGÍA AVANZADA (Entrada de 2 Zonas)



**Contactos N.C., sin Resistencia RFL**

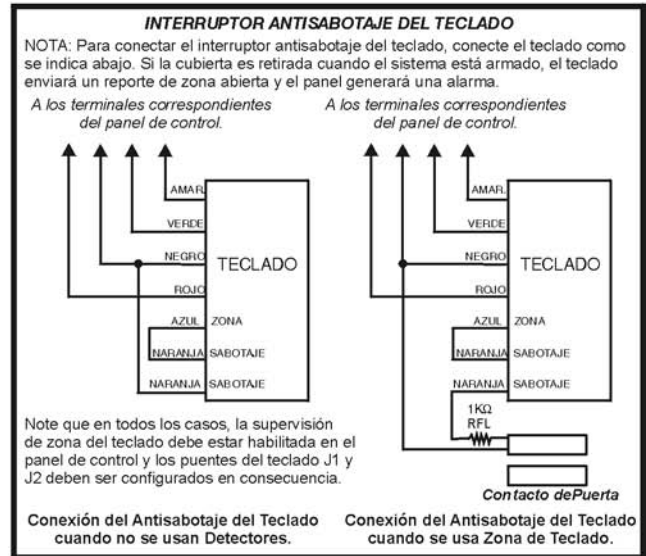
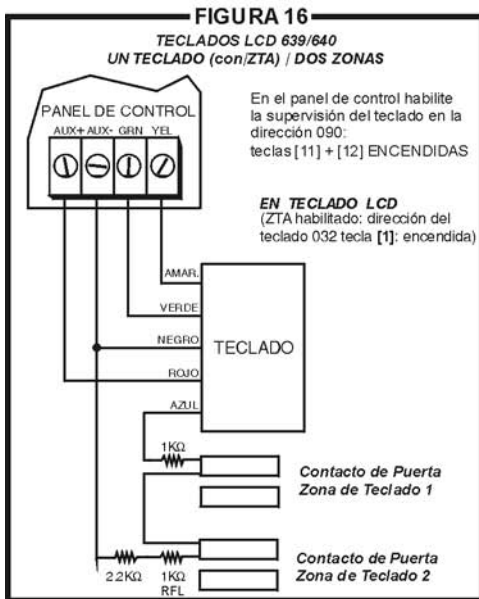
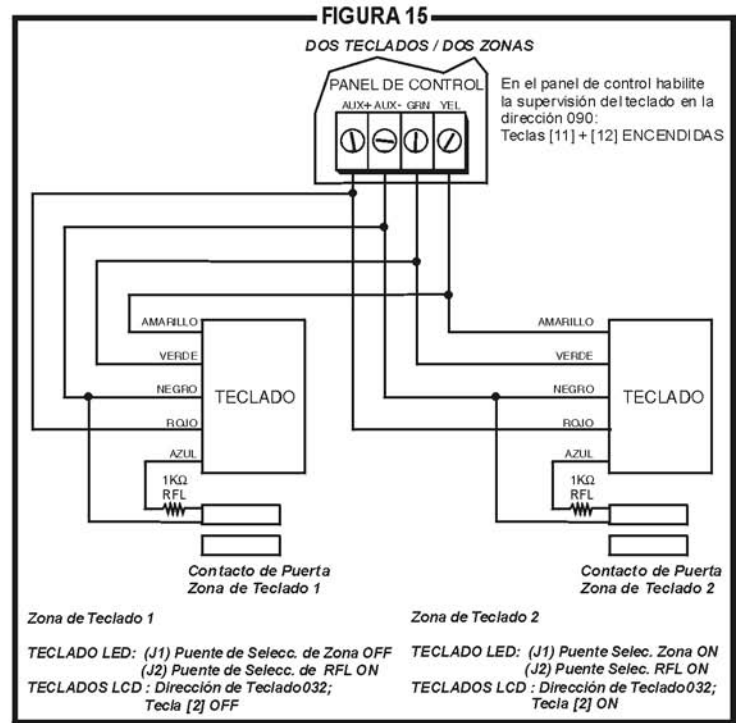
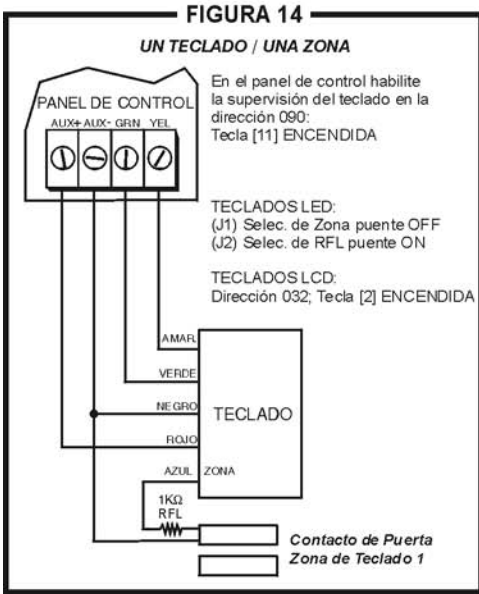


**Contactos N.C. con Resistencia RFL, con Detección de Sabotaje y Fallo de Cableado (UL/ULC)**



# DIAGRAMAS DE CONEXIÓN DE ZONAS DEL TECLADO

Nota: Las zonas de Teclado siempre usan una resistencia RFL(1kΩ)



## PROGRAMACION DE LAS PGM

La siguiente tabla, indica los grupos, subgrupos y opciones de las PGMs de la serie Esprit.

Para hacer que la PGM 1 nos de una salida de negativo cuando la zona 4 este en alarma, programaremos la sección [040] como 3/5 (zonas en alarma), en la sección [042] un 4/\_ (zona 4). Y en la sección [039] son las opciones de las PGM y estas son, **No**, abierta con negativo y da negativo cuando se activa, **Nc**, lo contrario, siempre con negativo y desaparece cuando se activa, **O**, que cuando ocurra cualquier evento de los marcados la PGM se activara, **Y**, cuando todos los eventos ò mas de los seleccionas ocurran la PGM se activará, **Todas** cuando solo todos aquellos seleccionados se activen, la PGM se activara. **Normal**, la PGM se activa cuando ocurra el evento y se desactivará cuando termine el evento. **Tiempo**, se activara cuando ocurra el evento y se desactivará cuando el tiempo programado en la sección [056] termine.

Sección [040] Grupo de eventos		Sección [042] Subgrupo de eventos		Sección [039] Opciones de PGM							
[040]		[042]		[039]	Dato, sumar digitos de opciones						
Dato	Grupo	Dato	Subgrupo	Dato	No	Nc	O	Y	Todas	Nor	Tiem
0/0	DESHABILITADA	_/_	Indiferente	_/_	0	8	0	1	2	0	4
2/5	FALLOS 1	_/_	_/4 Bateria baja ó sin conectar	_/_	0	8	0	1	2	0	4
			_/2 Fallo de 220 AC		0	8	0	1	2	0	4
			_/1 Cortocircuito en salida auxiliar		0	8	0	1	2	0	4
			4/_ Sirena desconectada		0	8	0	1	2	0	4
			2/_ Cortocircuito en salida sirena								
2/6	FALLOS 2	_/_	_/4 Fallo de comunicación	_/_	0	8	0	1	2	0	4
			_/2 Perdida de hora		0	8	0	1	2	0	4
			_/1 Fallo de tamper ó cableado		0	8	0	1	2	0	4
			4/_ Fallo de linea telefónica		0	8	0	1	2	0	4
			2/_ Zona de fuego abierta		0	8	0	1	2	0	4
3/9	SEGUIMIENTO ZONA	_/_	_/4 Zona 1	_/_	0	8	0	1	2	0	4
			_/2 Zona 2		0	8	0	1	2	0	4
			_/1 Zona 3		0	8	0	1	2	0	4
			4/_ Zona 4		0	8	0	1	2	0	4
			2/_ Zona 5		0	8	0	1	2	0	4
			1/_ Zona 6		0	8	0	1	2	0	4
3/D	SABOTAJES DE ZONA	_/_	_/4 Zona 1	_/_	0	8	0	1	2	0	4
			_/2 Zona 2		0	8	0	1	2	0	4
			_/1 Zona 3		0	8	0	1	2	0	4
			4/_ Zona 4		0	8	0	1	2	0	4
			2/_ Zona 5		0	8	0	1	2	0	4
			1/_ Zona 6		0	8	0	1	2	0	4
3/1	ZONAS ANULADAS	_/_	_/4 Zona 1	_/_	0	8	0	1	2	0	4
			_/2 Zona 2		0	8	0	1	2	0	4
			_/1 Zona 3		0	8	0	1	2	0	4
			4/_ Zona 4		0	8	0	1	2	0	4
			2/_ Zona 5		0	8	0	1	2	0	4
			1/_ Zona 6		0	8	0	1	2	0	4
Dato	Grupo	Dato	Subgrupo	Dato	No	Nc	O	Y	Todas	Nor	Tiem
3/5	ZONAS EN ALARMA	_/_	_/4 Zona 1	_/_	0	8	0	1	2	0	4
			_/2 Zona 2		0	8	0	1	2	0	4
			_/1 Zona 3		0	8	0	1	2	0	4
			4/_ Zona 4		0	8	0	1	2	0	4
			2/_ Zona 5		0	8	0	1	2	0	4
			1/_ Zona 6		0	8	0	1	2	0	4
2/9	ESTADOS	_/_	_/2 Armado en casa / Total	_/_	0	8	0	1	2	0	4
			_/1 Armado forzado / Total		0	8	0	1	2	0	4
			_/4 Memoria de alarma		0	8	0	1	2	0	4
			_/8 Cualquier Armado		0	8	0	1	2	0	4
			2/_ Arm. en casa / Total, sin T. salida		0	8	0	1	2	0	4
			1/_ Arm. forzado / Total, sin T. salida		0	8	0	1	2	0	4
2/C	ALARMAS	_/_	_/1 Alarma silenciosa	_/_	0	8	0	1	2	0	4
			_/2 Flash		0	8	0	1	2	0	4
			_/4 Alguna alarma		0	8	0	1	2	0	4
			1/_ Retardo de salida		0	8	0	1	2	0	4
			2/_ Retardo de entrada		0	8	0	1	2	0	4
			4/_ Alarma de fuego		0	8	0	1	2	0	4

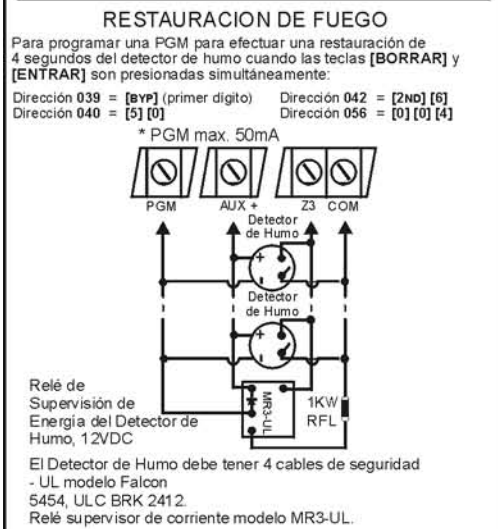
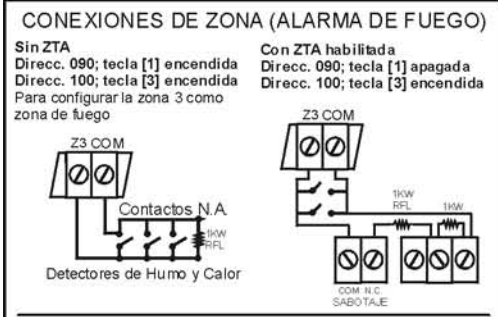
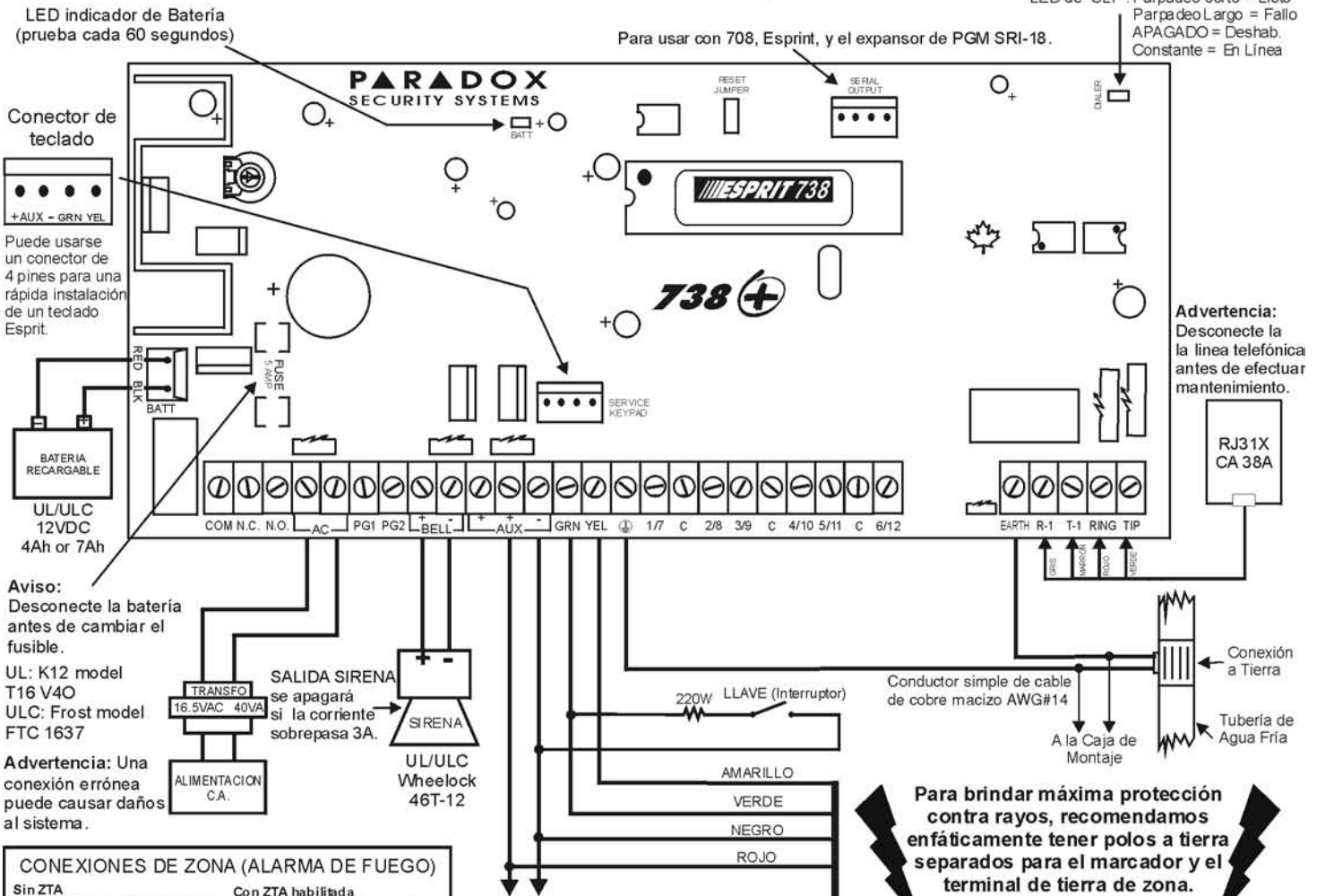


5/B	TECLAS ILUMINADAS		_ / 8	Tecla [2ND]		0	8	0	1	2	0	4
			_ / 4	Tecla [1]		0	8	0	1	2	0	4
		_ / _	_ / 2	Tecla [2]	_ / _	0	8	0	1	2	0	4
			_ / 1	Tecla [3]		0	8	0	1	2	0	4
			8 / _	Telca [TROUBLE] [FALLO]		0	8	0	1	2	0	4
			4 / _	Tecla [4]		0	8	0	1	2	0	4
			2 / _	Tecla [5]		0	8	0	1	2	0	4
<b>Sección [040] Grupo de eventos</b>		<b>Sección [042] Subgrupo de eventos</b>		<b>Sección [039] Opciones de PGM</b>								
<b>Dato</b>	<b>Grupo de eventos</b>	<b>Dato</b>	<b>Subgrupo</b>		<b>Dato</b>	<b>No</b>	<b>Nc</b>	<b>O</b>	<b>Y</b>	<b>Todas</b>	<b>Nor</b>	<b>Tiem</b>
5/C	TECLAS ILUMINADAS		_ / 4	Tecla [7]		0	8	0	1	2	0	4
			_ / 2	Tecla [8]		0	8	0	1	2	0	4
			_ / 1	Tecla [9]		0	8	0	1	2	0	4
			4 / _	Tecla [10]		0	8	0	1	2	0	4
		_ / _	2 / _	Tecla [11]	_ / _	0	8	0	1	2	0	4
			_ / 4	Tecla [7]		0	8	0	1	2	0	4
			1 / _	Tecla [12]		0	8	0	1	2	0	4
			_ / 8	Tecla [MEN] [MEMORIA]		0	8	0	1	2	0	4
			8 / _	Tecla [BYPASS] [ANULAR]		0	8	0	1	2	0	4
5/D	TECLAS ILUMINADAS		_ / 1	Tecla [READY]		0	8	0	1	2	0	4
			_ / 8	Tecla [ARMADO]		0	8	0	1	2	0	4
		_ / _	1 / _	Sonido del teclado	_ / _	0	8	0	1	2	0	4
			_ / 4	Tecla [CLEAR] [BORRAR]		0	8	0	1	2	0	4
5/8	PULSACION DE TECLAS		_ / 8	Tecla [2ND]		0	8	0	1	2	0	4
			_ / 4	Tecla [1]		0	8	0	1	2	0	4
			_ / 2	Tecla [2]		0	8	0	1	2	0	4
		_ / _	_ / 1	Tecla [3]	_ / _	0	8	0	1	2	0	4
			8 / _	Telca [TROUBLE] [FALLO]		0	8	0	1	2	0	4
			4 / _	Tecla [4]		0	8	0	1	2	0	4
			2 / _	Tecla [5]		0	8	0	1	2	0	4
5/9	PULSACION DE TECLAS		_ / 4	Tecla [7]		0	8	0	1	2	0	4
			_ / 2	Tecla [8]		0	8	0	1	2	0	4
			_ / 1	Tecla [9]		0	8	0	1	2	0	4
		_ / _	4 / _	Tecla [10]	_ / _	0	8	0	1	2	0	4
			2 / _	Tecla [11]		0	8	0	1	2	0	4
			1 / _	Tecla [12]		0	8	0	1	2	0	4
			_ / 8	Tecla [MEN] [MEMORIA]		0	8	0	1	2	0	4
5/0	PULSACION DE TECLAS	_ / _	_ / 4	Tecla [CLEAR] [BORRAR]	_ / _	0	8	0	1	2	0	4
			_ / 2	Telca [ENTER] [ENTRAR]		0	8	0	1	2	0	4
<b>Dato</b>	<b>Grupo de eventos</b>	<b>Dato</b>	<b>Subgrupo</b>		<b>Dato</b>	<b>No</b>	<b>Nc</b>	<b>O</b>	<b>Y</b>	<b>Todas</b>	<b>Nor</b>	<b>Tiem</b>
1/6	SALIDAS		4 / _	Test de batería		0	8	0	1	2	0	4
		_ / _	_ / 8	Sirena activada	_ / _	0	8	0	1	2	0	4
			_ / 4	Auxiliar activada		0	8	0	1	2	0	4
2/3	HORA	_ / _	_ / _	Hora en punto del día de 00a23 Expresado en hexadecimal	_ / _	0	8	0	1	2	0	4
						0	8	0	1	2	0	4
2/2	MINUTO	_ / _	_ / _	Minuto del día de 00 59 Expresado en hexadecimal	_ / _	0	8	0	1	2	0	4
						0	8	0	1	2	0	4
Para expresar el dato a introducir de estos dos últimos grupos (2/2 y 2/3) se hace de la siguiente forma; para pasar de decimal a hexadecimal, el 1º dígito se expresa en unidades de 16 y el 2º dígito directamente en hexadecimal como ya conocemos. (de 1a F donde F es igual a 15). Para indicar que se active la PGM a las 08:00 h el dato será _ / 8 ( _ = 0, tecla [2ND] ), sin embargo si queremos que se active a las 23 h el dato será 1 / 7, el 1 sale como se explica por que vale 16 y el 7 es el resto hasta llegar a 23, (16+7=23)												
5/3	OTROS 1		_ / 1	Fallo al reportar receptora 1		0	8	0	1	2	0	4
			_ / 4	Sistema alimentado		0	8	0	1	2	0	4
		_ / _	1 / _	Alguna tecla pulsada	_ / _	0	8	0	1	2	0	4
			4 / _	Desconexión después de alarma		0	8	0	1	2	0	4
			8 / _	Retardo reporte fallo AC		0	8	0	1	2	0	4
5/2	OTROS 2	_ / _	_ / 1	Modo test instalador	_ / _	0	8	0	1	2	0	4
			_ / 8	Inicio a tierra		0	8	0	1	2	0	4

NOTA: Las líneas \_ son espacios en blanco y se introducen con la tecla [2ND].

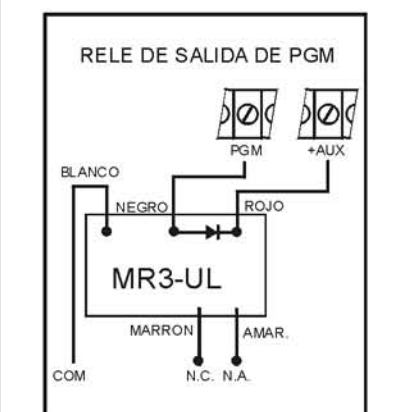
# DIAGRAMA DE CABLEADO DE **ESPRIT 738**

LED de "SLT": Parpadeo corto = Listo  
Parpadeo Largo = Fallo  
APAGADO = Deshab.  
Constante = En Línea



Alimentación AUX de 400mA max. Máximo de 250mA para reserva de 24 hr. Para conectar cableado adicional a la fuente AUX., use los conectores rojo (+) y negro (-) del teclado. La fuente AUX. se apagará si la corriente sobrepasa 1A.

Todas las salidas son de Clase 2 o de energía-limitada, a excepción del terminal de batería. Los circuitos de alarma de fuego de clase 2 o energía-limitada deben ser instalados usando cables CL3, CL3R, CL3P, o sustitutos permitidos por el Código Eléctrico Nacional, ANSI/NFPA 70.



### TECLADOS

- TECLADOS LED 616, 636 Y 646
- TECLADOS LCD 639

El número máximo de teclados por instalación depende de la salida auxiliar, la cual no debe sobrepasar 400mA. Consulte la tabla de consumo en la sección 2.3.3 del Manual de Instalación. Para información acerca de conexiones de zona del teclado ver la pág 15 de la Guía de Programación.

